

NOTE: The following information is in addition to the information in the owner's manual provided with your chair. It explains how to use the Mega Motion® with Tilt. You must read the owner's manual and all supplemental information before use. Please retain this information for your records, and contact your provider with any questions.

HAND CONTROL

The illustrations reflect those hand controls with the highest level of functionality. The hand control you receive may have fewer options, but basic functionality is the same.

HAND CONTROL IDENTIFICATION KEY

1. USB PORT

Use to connect to/charge USB enabled devices.

NOTE: iPhone users must use **ONLY MFI-certified cables when charging iPhone devices.**

2. HEADREST IN BUTTON

Press and hold to move headrest in.

3. HEADREST OUT BUTTON

Press and hold to move headrest out.

4. LUMBAR SUPPORT IN BUTTON

Press and hold to move lumbar support in.

5. LUMBAR SUPPORT OUT BUTTON

Press and hold to move lumbar support out.

6. TOGGLE UP

Press and hold to return all chair power options to the neutral position, while lifting you into an upright position.

7. TOGGLE DOWN

Press and hold to lower chair to seated or reclined position.

8. SEATBACK RECLINE BUTTON

Press and hold to recline the seatback.

9. SEATBACK INCLINE BUTTON

Press and hold to raise the seatback.

10. LEG REST DOWN BUTTON

Press and hold to lower the leg rest.

11. LEG REST UP BUTTON

Press and hold to raise the leg rest.

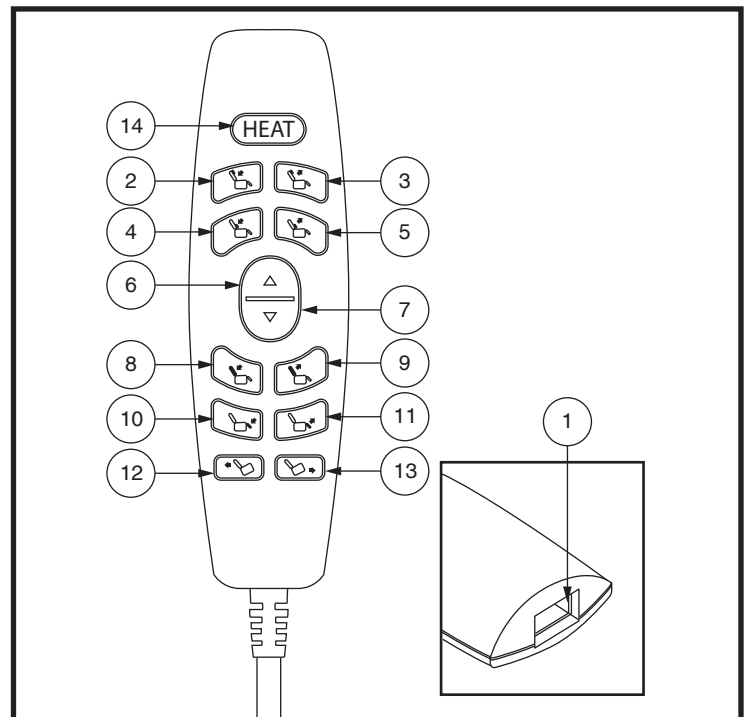


Figure 1. Hand Control

12. TILT REARWARD BUTTON

Press and hold to move your chair to a tilted position.

13. TILT FORWARD BUTTON

Press and hold to return your chair from the tilted position to the upright seated position.

14. HEAT BUTTON

Press the heat button to activate the heat function. Press again to cycle intensity through low and high heat.

Follow these steps to properly stand up from your chair:

1. Activate and hold the UP toggle (switch) to raise your chair.
2. Release the toggle (switch) when the chair reaches a height where you can stand up comfortably.

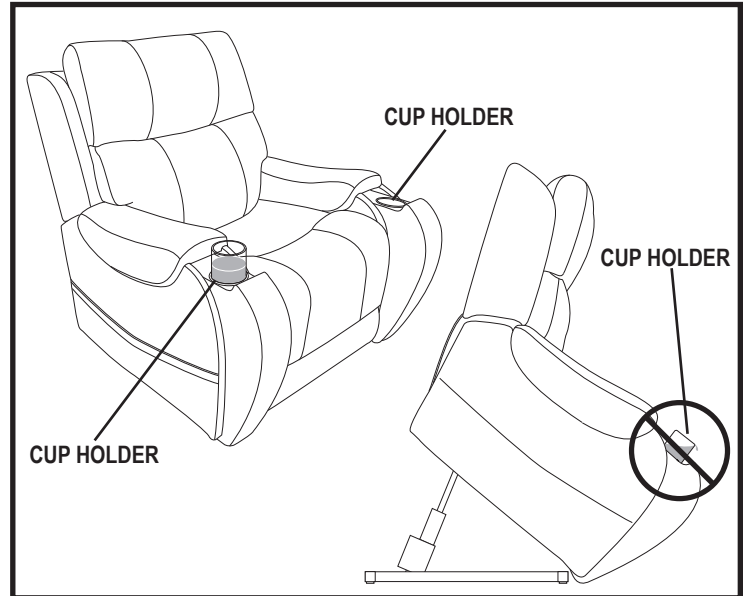


Figure 2. Cup Holders



WARNING! Do not attempt to stand up until you can stand safely, are steady on your feet, and can bear weight. Pride recommends the use of assistance aids and/or an attendant for enhanced stability.

WARNING! Avoid putting all of your weight on the chair armrests when attempting to stand and do not use the armrests for weight bearing purposes.

If your chair is equipped with cup holders, ensure the cup holders are empty prior to elevating your chair above a seated position to a standing position. **See figure 2.**



WARNING! Any contents in the cup holder may shift or spill when the chair is raised. Remove all contents prior to elevating your chair. Failure to remove all contents from the cup holders prior to elevating your chair above a seated position may result in personal injury or property damage.

WARNING! NEVER place lit tobacco products in the cup holders or attempt to use the cup holders as an ashtray.

WIRELESS CHARGER

The wireless charger was developed for conveniently charging your smartphone. Ensure the screen of your smartphone faces up when it is placed on the charger as shown in **figure 3.**

NOTE: The wireless charger is only compatible with smartphones that have wireless charging capabilities. Additionally, no other smart devices, (i.e., smartwatches) should be used with the wireless charger.

NOTE: Your smartphone must lie flat on the charging surface. You may need to remove your phone case in order to properly position your smartphone for charging.

WARNING! Your smartphone may shift or fall out of the charger when the chair is raised. Remove your smartphone from the wireless charger prior to elevating your chair above a seated position. Failure to do so may result in personal injury and/or property damage.



WARNING! Do not leave your smartphone or any other item in the retractable arm when closing it. Failure to remove items before closing the retractable arm may result in personal injury and/or product damage.

WARNING! NEVER place any item other than a smartphone on the wireless charger. **NEVER** place any liquid, food, ashtrays, or lit tobacco products in the wireless charger. Doing so may result in personal injury or product damage.

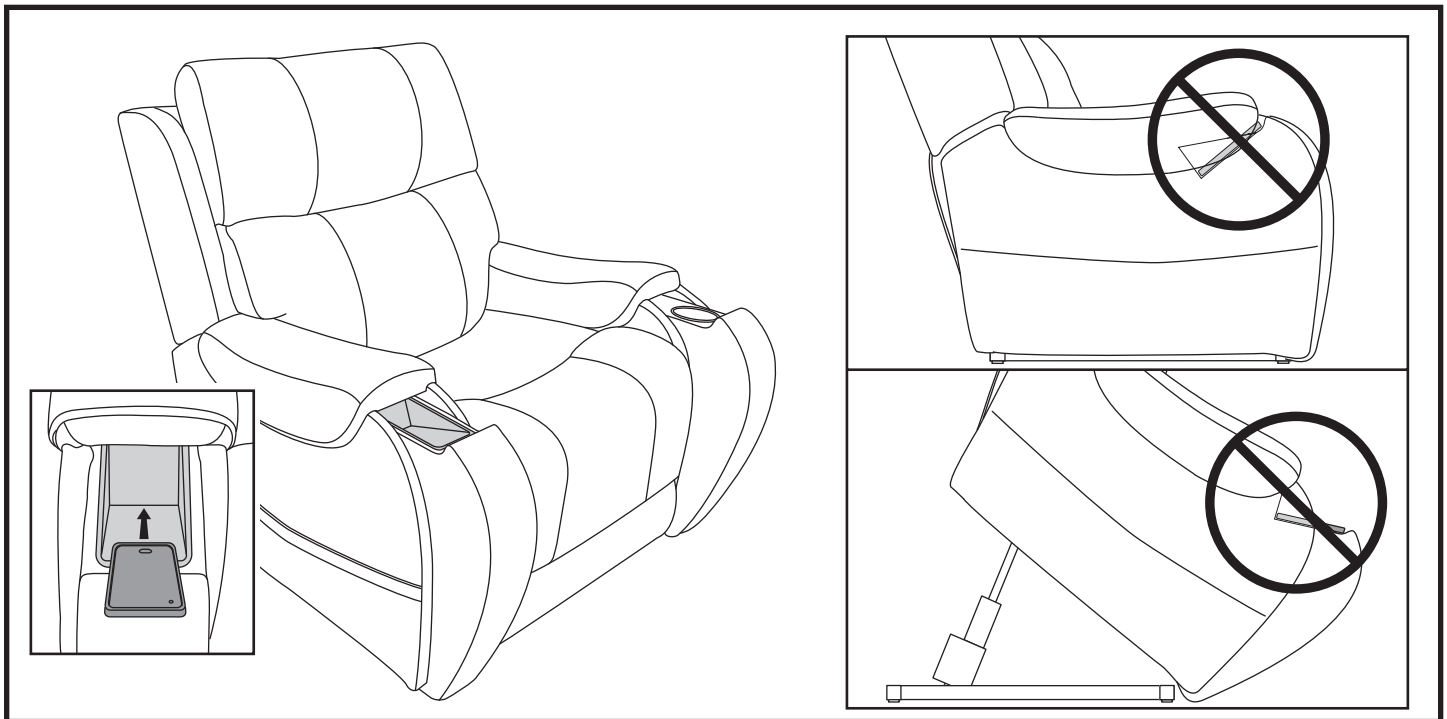


Figure 3. Charging your Smartphone on the Wireless Charger

TILT FEATURE

Your chair is equipped with a tilt feature. See **figure 4**. Refer to the “Hand Control Identification Key” for operation instructions.

WARNING! Any contents in the cup holder may shift or spill when the chair is in the tilt position. Remove all contents prior to tilting your chair. Failure to remove all contents from the cup holders prior to tilting your chair may result in personal injury or property damage.

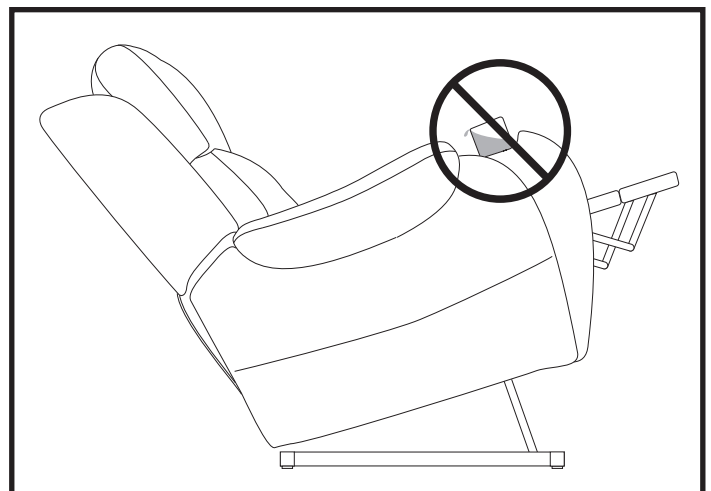


Figure 4. Tilt Position

NOTE: Ce guide de référence rapide offre des informations d'assemblage de base, des fonctions de la manette de commande, la capacité de poids et des instructions de soins généraux pour votre Mega Motion® avec Inclinaison. Avant d'utiliser le fauteuil, lire attentivement le manuel du propriétaire et tous les autres documents supplémentaires pour obtenir des informations sur la sécurité, l'exploitation de base et sur les soins et l'entretien.

MANETTE DE COMMANDE

Les illustrations indiquent les commandes manuelles avec le plus haut niveau de fonctionnalité. La manette de commande que vous recevez peut disposer de moins d'options, mais la fonctionnalité de base est la même.

CLE D'IDENTIFICATION DE LA MANETTE DE COMMANDE

1. PORT USB

Utilisez pour connecter/charger des périphériques USB.

REMARQUE: Les utilisateurs d'iPhone doivent utiliser **UNIQUEMENT** des câbles certifiés MFI pour charger des appareils iPhone.

2. TOUCHE AUGMENTER APPUI-TETE

Maintenez la touche enfoncée pour augmenter l'appui-tête.

3. TOUCHE REDUIRE APPUI-TETE

Maintenez la touche enfoncée pour réduire l'appui-tête.

4. TOUCHE AUGMENTER SUPPORT LOMBAIRE

Maintenez la touche enfoncée pour augmenter le support lombaire.

5. TOUCHE REDUIRE SUPPORT LOMBAIRE

Maintenez la touche enfoncée pour réduire le support lombaire.

6. BASCULER VERS LE HAUT

Maintenez la touche enfoncée pour ramener toutes les options du fauteuil à la position neutre, tout en vous soulevant dans une position verticale.

7. BASCULER VERS LE BAS

Maintenez la touche enfoncée pour abaisser le fauteuil en position assise ou inclinée.

8. TOUCHE INCLINER LE DOSSIER

Press and hold to recline the seatback.

9. TOUCHE RELEVER LE DOSSIER

Maintenez la touche enfoncée pour relever le dossier du fauteuil.

10. TOUCHE ABAISSER LE REPOSE-PIED

Maintenez la touche enfoncée pour abaisser le repose-pied.

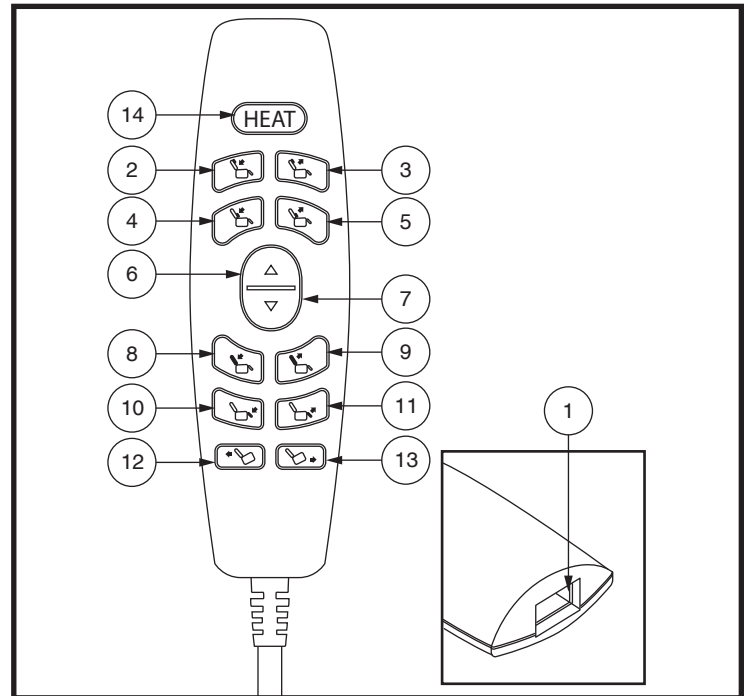


Figure 1. Manette de commande

11. TOUCHE RELEVER LE REPOSE-PIED

Maintenez la touche enfoncée pour relever le repose-pied.

12. BOUTON D'INCLINAISON VERS L'ARRIERE

Appuyez et maintenez enfoncé pour déplacer votre fauteuil en position inclinée.

13. BOUTON D'INCLINAISON VERS L'AVANT

Appuyez sur le bouton de chauffage pour activer la fonction de chauffage. Appuyez à nouveau pour alterner l'intensité entre feu doux et feu vif.

14. BOUTON DE CHAUFFAGE

Appuyez sur le bouton de chauffage pour activer la fonction de chauffage. Appuyez à nouveau pour faire défiler l'intensité à travers les réglages de chaleur faible et élevée.

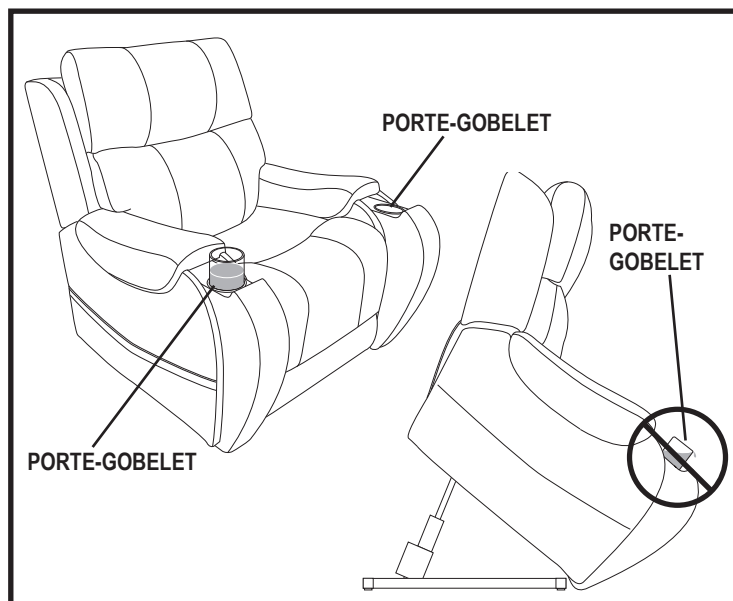


Figure 2. Porte-gobelet

Suivez ces étapes pour vous lever correctement de votre chaise:

1. Activez et maintenez la bascule UP (interrupteur) pour élever votre chaise.
2. Relâchez la bascule (interrupteur) lorsque la chaise atteint une hauteur vous permettant de vous tenir confortablement debout.



MISE EN GARDE! N'essayez pas de vous tenir debout tant que vous ne serez pas en mesure de vous tenir debout, que vos pieds sont solides et que vous pouvez supporter le poids. Pensez recommander l'utilisation d'aides à l'assistance et/ou d'un assistant pour une meilleure stabilité.

MISE EN GARDE! Évitez de mettre tout votre poids sur les accoudoirs de la chaise lorsque vous tentez de vous tenir debout et n'utilisez pas les accoudoirs pour supporter le poids.

Si votre fauteuil est équipé de porte-gobelets, assurez-vous que les porte-gobelets sont vides avant d'élever votre fauteuil au-dessus d'une position assise en position debout. **Voir la figure 2.**



MISE EN GARDE! Tout contenu dans le porte-gobelet peut se décaler ou se renverser lorsque le fauteuil est soulevé. Retirez tout le contenu avant d'élever votre chaise. Si vous ne retirez pas tout le contenu des porte-gobelets avant d'élever votre chaise au-dessus d'une position assise, vous risquez de vous blesser ou de causer des dommages matériels.

MISE EN GARDE! Ne placez JAMAIS de produits de tabac allumés dans les porte-gobelets, n'essayez pas d'utiliser les porte-gobelets ou n'essayez pas d'utiliser les porte-gobelets comme un cendrier.



MISE EN GARDE! Ne placez JAMAIS de produits de tabac allumés dans les portegobelets, n'essayez pas d'utiliser les porte-gobelets ou n'essayez pas d'utiliser les porte-gobelets comme un cendrier.

CHARGEUR SANS FIL

Le chargeur sans fil a été développé pour charger facilement votre smartphone. Assurez-vous que l'écran de votre smartphone est tourné vers le haut lorsqu'il est placé sur le chargeur, comme indiqué dans la figure 3.

REMARQUE: Le chargeur sans fil est uniquement compatible avec les smartphones dotés de capacités de chargement sans fil. De plus, aucun autre périphérique intelligent (montres intelligentes, par exemple) ne doit être utilisé avec le chargeur sans fil.

REMARQUE: Votre smartphone doit reposer à plat sur la surface de chargement. Vous devrez peut-être retirer le boîtier de votre téléphone afin de positionner correctement votre smartphone pour le chargement.

MISE EN GARDE! Votre smartphone peut basculer ou tomber du chargeur lorsque le fauteuil est soulevé. Retirez votre smartphone du chargeur sans fil avant d'élever votre fauteuil au-dessus d'une position assise. Dans le cas contraire, des blessures et/ou des dommages matériels pourraient en résulter.



MISE EN GARDE! Ne laissez pas votre smartphone ou tout autre objet dans le bras rétractable lorsque vous le fermez. Ne pas retirer les articles avant de fermer le bras rétractable peut entraîner des blessures et/ou endommager le produit.

MISE EN GARDE! Ne placez JAMAIS d'objet autre qu'un smartphone sur le chargeur sans fil. Ne placez JAMAIS de liquides, aliments, cendriers ou produits du tabac allumés dans le chargeur sans fil. Cela pourrait provoquer des blessures ou endommager le produit.

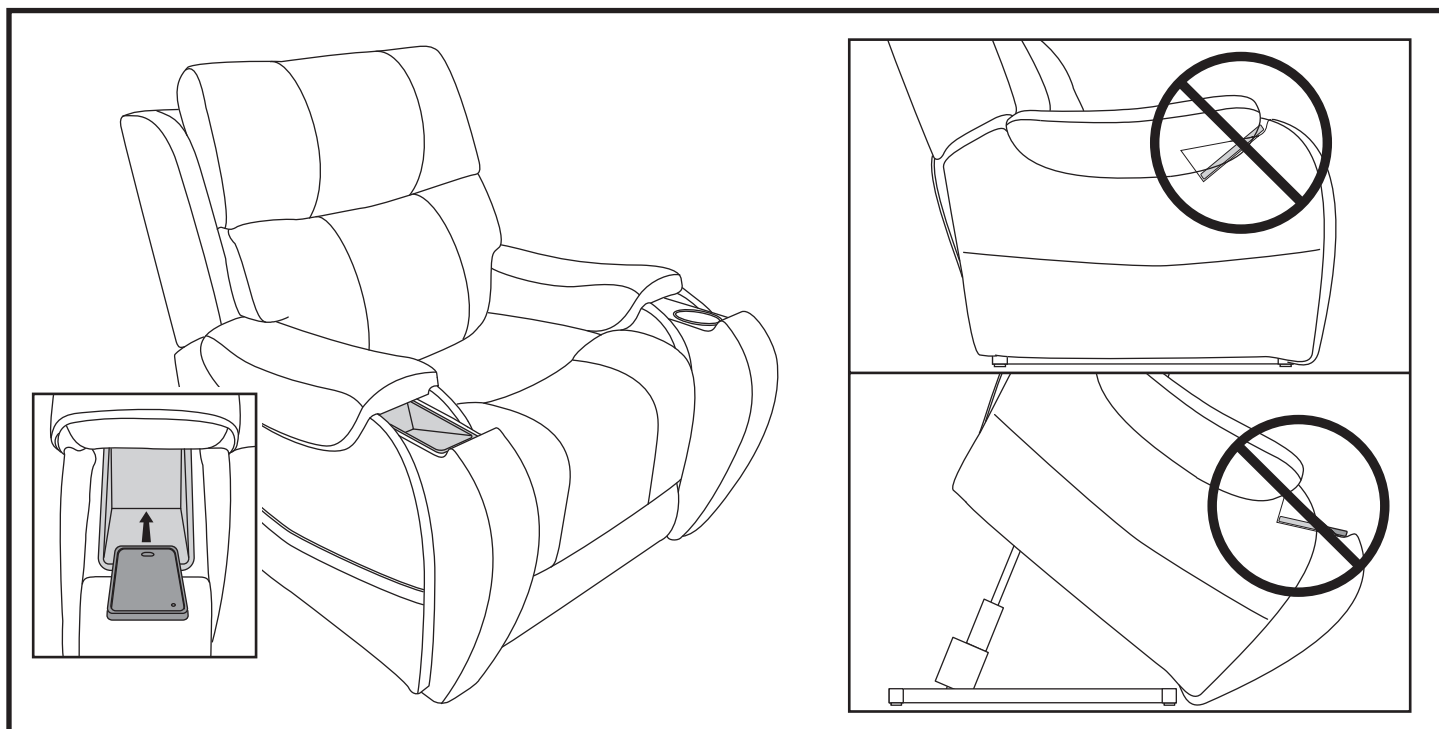


Figure 3. Chargement de votre smartphone sur le chargeur sans fil

NOTA: La siguiente información es adicional a la información del manual del propietario provisto con su silla. Explica cómo usar el Mega Motion® con Tilt. Debe leer el manual del propietario y toda la información complementaria antes de su uso. Conserve esta información para sus registros y comuníquese con su proveedor si tiene alguna pregunta.

CONTROL MANUAL

Las ilustraciones reflejan aquellos controles manuales con el más alto nivel de funcionalidad. El control manual que reciba puede tener menos opciones, pero la funcionalidad básica es la misma.

CLAVE DE IDENTIFICACIÓN DEL CONTROL MANUAL

1. PUERTO USB

Úselo para conectar/cargar dispositivos habilitados para USB.

NOTA: Los usuarios de iPhone deben usar **ÚNICAMENTE** cables certificados por MFI al cargar dispositivos iPhone.

2. BOTÓN DE ENTRADA DEL REPOSACABEZAS

Mantenga presionado para mover el reposacabezas hacia adentro.

3. BOTÓN DE SALIDA DEL REPOSACABEZAS

Mantenga presionado para mover el reposacabezas hacia afuera.

4. SOPORTE LUMBAR EN BOTÓN

Mantenga presionado para mover el soporte lumbar hacia adentro.

5. BOTÓN DE SALIDA DEL SOPORTE LUMBAR

Mantenga presionado para sacar el soporte lumbar.

6. ALTERNAR HACIA ARRIBA

Mantenga presionado para regresar todas las opciones de poder de la silla a la posición neutral, mientras lo eleva a una posición vertical.

7. ALTERNAR HACIA ABAJO

Mantenga presionado para bajar la silla a la posición de sentado o reclinado.

8. BOTÓN DE RECLINACIÓN DEL RESPALDO

Mantenga presionado para reclinarse el respaldo del asiento.

9. BOTÓN DE INCLINACIÓN DEL RESPALDO

Mantenga presionado para levantar el respaldo del asiento.

10. REPOSAPIERNAS ABAJO BOTÓN

Mantenga presionado para bajar el reposapiernas.

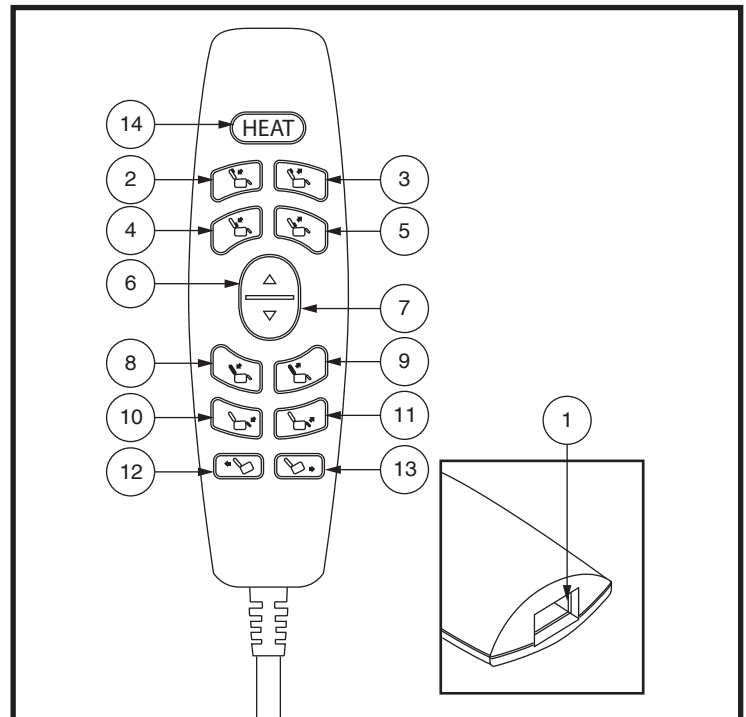


Figura 1. Control manual

11. BOTÓN SUBIR REPOSAPIERNAS

Mantenga presionado para levantar el reposapiernas.

12. BOTÓN DE INCLINACIÓN HACIA ATRÁS

Mantenga presionado para mover su silla a una posición inclinada.

13. BOTÓN DE INCLINACIÓN HACIA ADELANTE

Presione y sostenga para regresar su silla de la posición inclinada a la posición sentada vertical.

14. BOTÓN CALOR

Presione el botón de calor para activar la función de calor. Presione nuevamente para cambiar la intensidad a través de calor bajo y alto.

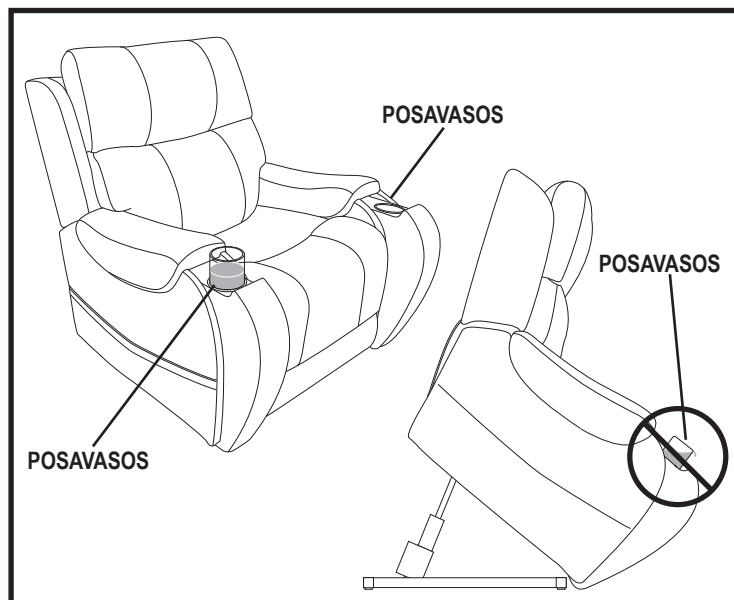


Figura 2. Portavasos

Siga estos pasos para levantarse correctamente de su silla:

1. Activa y mantén pulsado el botón ARRIBA (interruptor) para elevar su silla.
2. Suelte la palanca (interruptor) cuando la silla alcance una altura en la que pueda ponerse de pie cómodamente.



¡ADVERTENCIA! No intente ponerse de pie hasta que pueda pararse con seguridad, esté firme sobre sus pies y pueda soportar peso. Pride recomienda el uso de ayudas de asistencia y/o un asistente para mejorar la estabilidad.

¡ADVERTENCIA! Evite poner todo su peso sobre los reposabrazos de la silla cuando intente ponerse de pie y no use los reposabrazos para soportar peso.

Si su silla está equipada con portavasos, asegúrese de que los portavasos estén vacíos antes de elevar su silla de una posición sentada a una posición de pie. **Ver figura 2.**



ADVERTENCIA! Cualquier contenido en el portavasos puede moverse o derramarse cuando se levanta la silla. Retire todo el contenido antes de elevar su silla. Si no retira todo el contenido de los portavasos antes de elevar la silla por encima de la posición de sentado, se pueden producir lesiones personales o daños a la propiedad.

¡ADVERTENCIA! NUNCA coloque productos de tabaco encendidos en los portavasos ni intente utilizar los portavasos como cenicero.

CARGADOR INALÁMBRICO

El cargador inalámbrico fue desarrollado para cargar cómodamente su teléfono inteligente. Asegúrese de que la pantalla de su teléfono inteligente esté hacia arriba cuando se coloque en el cargador, como se muestra en la **figura 3**.

NOTA: El cargador inalámbrico solo es compatible con teléfonos inteligentes que tienen capacidades de carga inalámbrica. Además, no se deben usar otros dispositivos inteligentes (es decir, relojes inteligentes) con el cargador inalámbrico.

NOTA: Su teléfono inteligente debe estar plano sobre la superficie de carga. Es posible que deba quitar la carcasa de su teléfono para colocar correctamente su teléfono inteligente para cargarlo.

¡ADVERTENCIA! Su teléfono inteligente puede moverse o caerse del cargador cuando se levanta la silla. Retire su teléfono inteligente del cargador inalámbrico antes de elevar su silla por encima de una posición sentada. El no hacerlo puede resultar en lesiones personales y/o daños a la propiedad.



¡ADVERTENCIA! No deje su teléfono inteligente ni ningún otro elemento en el brazo retráctil al cerrarlo. Si no se quitan los elementos antes de cerrar el brazo retráctil, se pueden producir lesiones personales y/o daños al producto.

¡ADVERTENCIA! NUNCA coloque ningún artículo que no sea un teléfono inteligente en el cargador inalámbrico. NUNCA coloque líquidos, alimentos, ceniceros o productos de tabaco encendidos en el cargador inalámbrico. Si lo hace, puede provocar lesiones personales o daños en el producto.

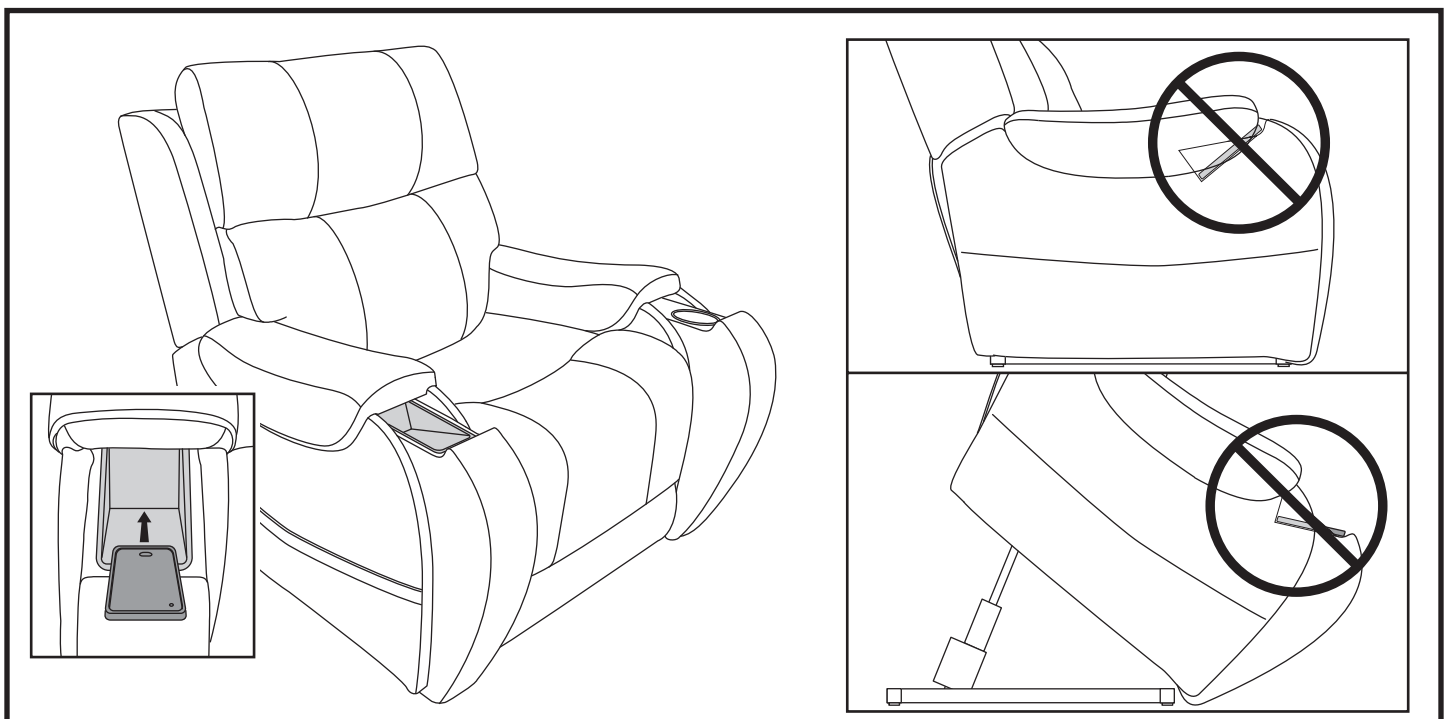


Figura 3. Carga de su teléfono inteligente en el cargador inalámbrico